	<p align="center">Evaluación de Bachillerato para Acceder a estudios Universitarios Castilla y León</p>	<p align="center">DIBUJO TÉCNICO II</p>	<p align="center">EJERCICIO</p> <p align="center">Nº de Páginas: 9</p>
---	--	--	---

Antes de empezar a trabajar has de tener en cuenta lo siguiente:

OPTATIVIDAD

- * Debes escoger una de las dos **OPCIONES**, la **A** ó la **B**, y contestar a tu elección **todas** las partes de la opción **A**, o **todas** las de la **B**.
No puedes contestar a unas partes de la opción A y a otras de la opción B.
- * Cada Opción, a su vez, consta de los siguientes **Bloques**:
 - Bloque 1:** Geometría y Dibujo técnico
 - Bloque 2:** Sistemas de representación
 - Parte 1: Sistema diédrico
 - Parte 2: Perspectivas isométricas y caballeras
 - Bloque 3:** Documentación gráfica y proyectos.
- * Cada cuestión se contestará únicamente en la hoja donde se enuncia.
- * Se debe dibujar **siempre y solamente a lápiz (*)**, utilizando distintos grosores y durezas de mina para diferenciar los distintos tipos de líneas que permiten distinguir los datos, las construcciones auxiliares y la solución.
(*) No usar tinta ni lápices de colores.
- * Se aconseja utilizar los instrumentos de dibujo idóneos, pudiendo utilizar además de los habituales: paralés, tableros, calculadora, etc.
- * Se pueden desgrapar las hojas, siempre que posteriormente se tomen precauciones para que no se pierdan, introduciéndolas en una hoja-carpeta.

CRITERIOS GENERALES DE EVALUACIÓN:

- * Como consta en los enunciados de cada bloque.
 - La calificación máxima del **Bloque 1** es de **3 puntos**.
 - La calificación máxima del **Bloque 2** es de **4.5 puntos**
 - Parte 1- **2.5 puntos**
 - Parte 2- **2 puntos**).
 - La calificación máxima del **Bloque 3** es de **2.5 puntos**.
 La calificación final se obtiene sumando las puntuaciones de los tres bloques.
- * Lo más importante es la resolución gráfica del ejercicio, que debe de hacerse de forma rigurosa, dejando indicadas claramente las construcciones auxiliares realizadas para llegar a la solución.
- * Debe cuidarse la presentación
- * Escribir, en su caso, solamente lo imprescindible para explicar los pasos realizados.

OPCIÓN A

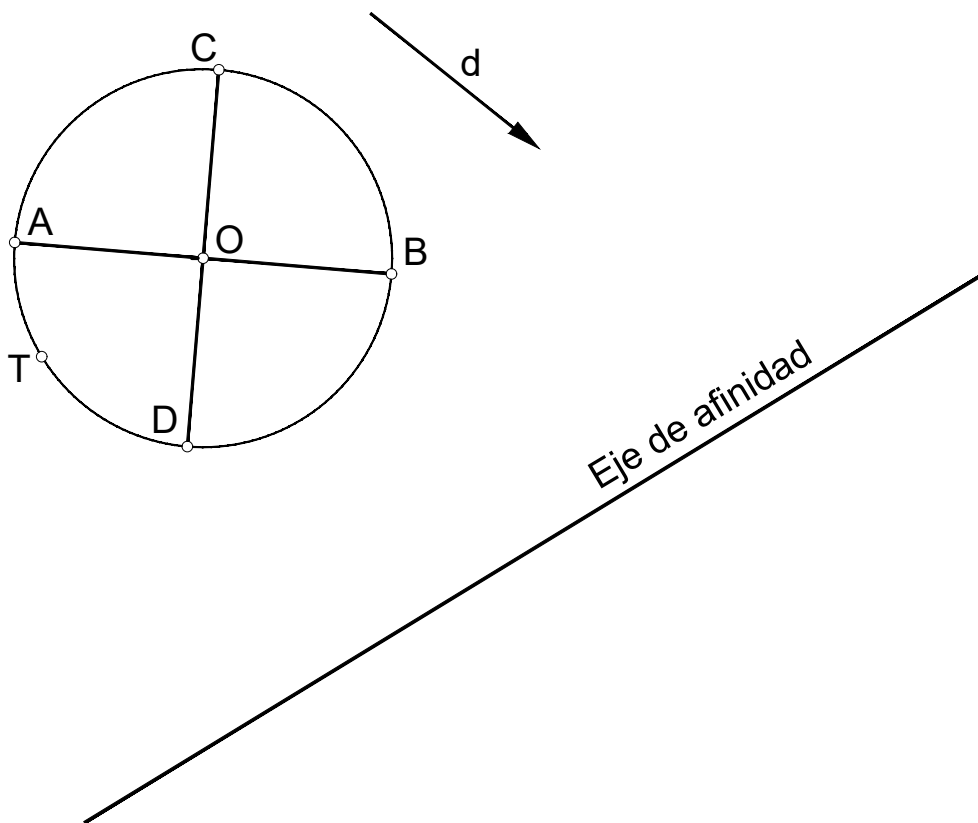
BLOQUE 1. Geometría y Dibujo Técnico

Calificación máxima 3 puntos

1.- Obtener los ejes **A'B'** y **C'D'** de la elipse afín a la circunferencia de centro **O** y diámetros **AB** y **CD**, conociendo el eje de afinidad y la dirección de afinidad **d**.

No trazar la elipse.

2.- Si **T** es el punto de tangencia de una recta con la circunferencia, trazar dicha tangente y su afín.

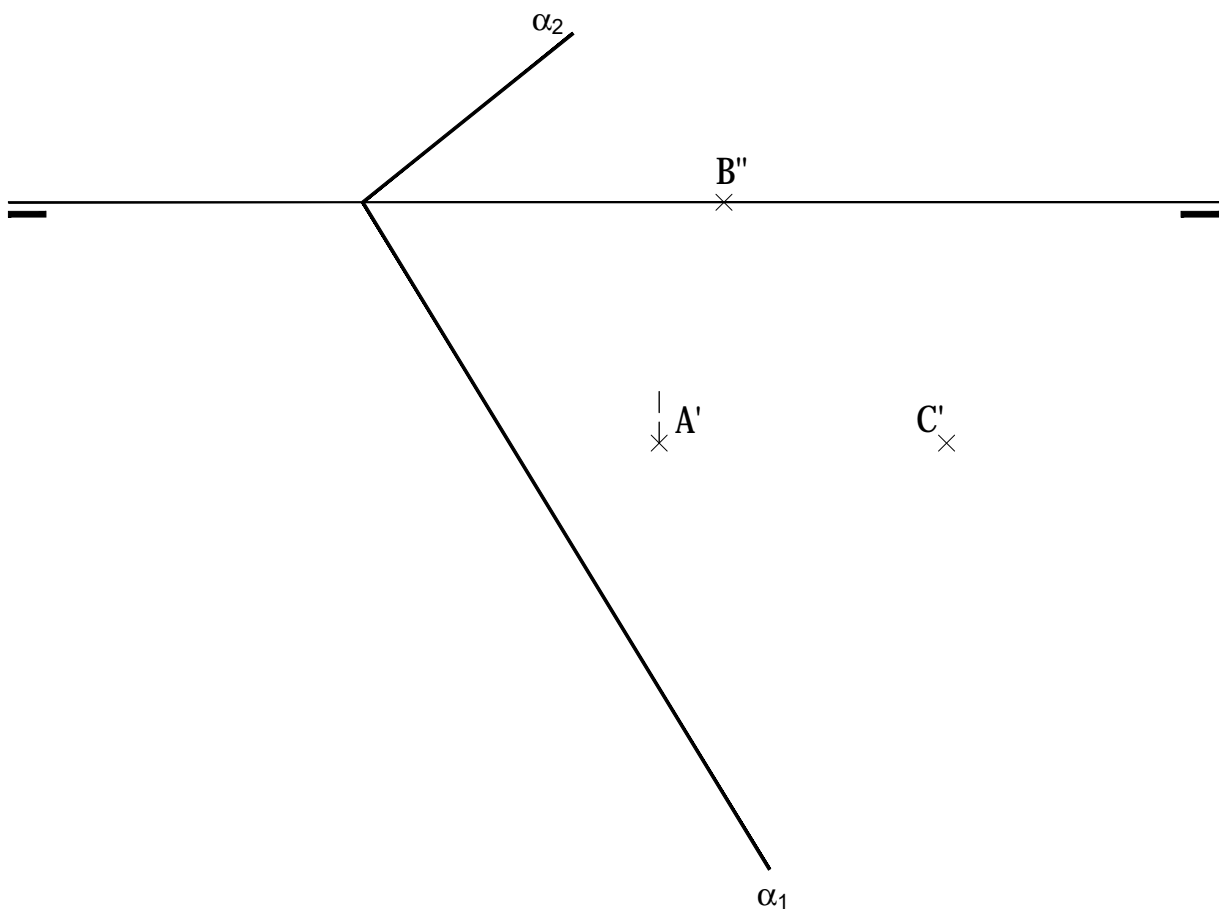


OPCIÓN A

BLOQUE 2. Sistemas de Representación (1)

Calificación máxima 2.5 puntos

Determina la verdadera magnitud del triángulo **ABC** contenido en el plano α dado. Se conocen las proyecciones **A'**, **B''** y **C'**



OPCIÓN A

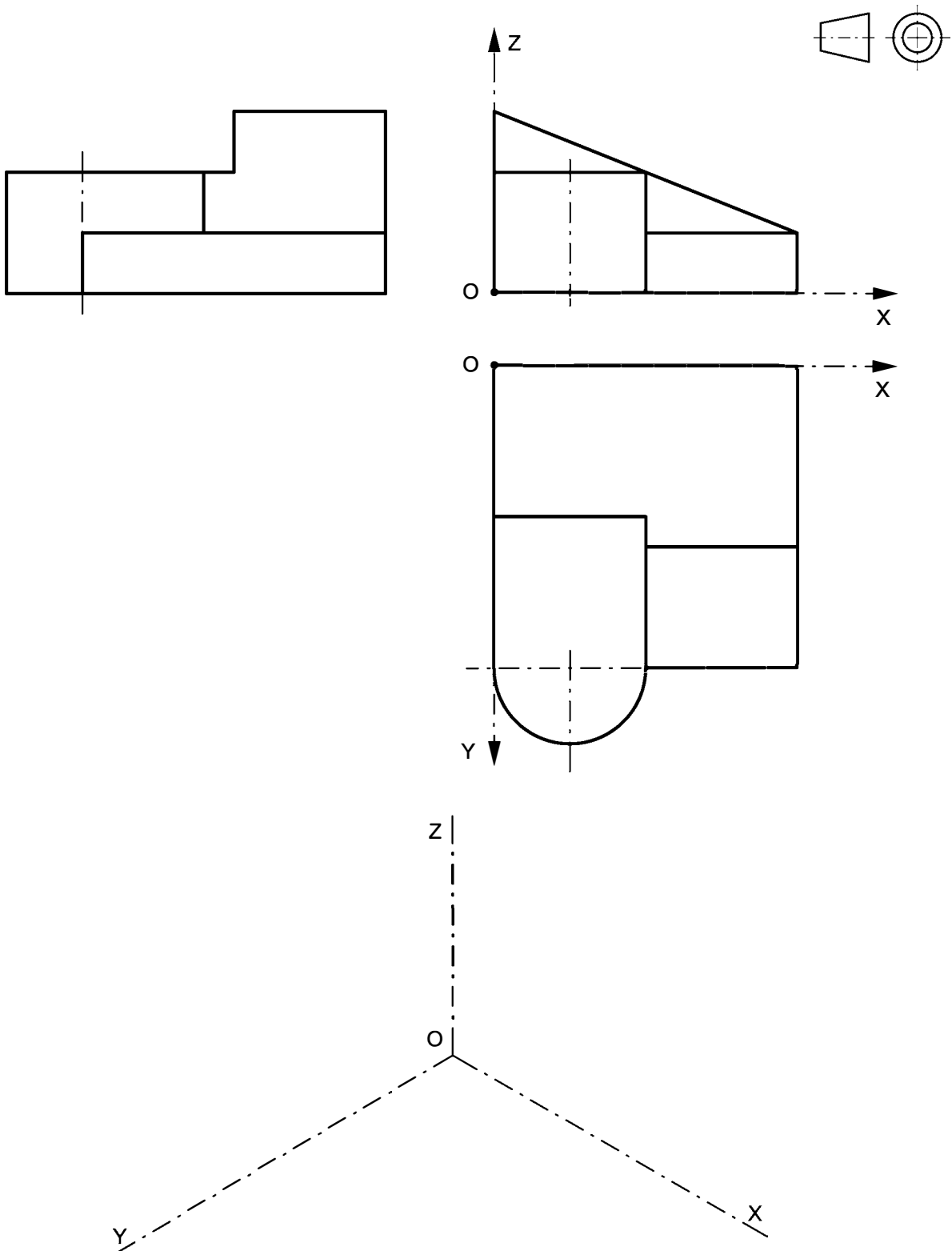
BLOQUE 2. Sistemas de Representación (2)

Calificación máxima 2 puntos

Ajustándose a los ejes del Sistema que se facilitan, representar a escala 1:1 el Dibujo Isométrico (sin coeficiente de reducción) de la pieza dada por sus proyecciones.

Tomar las medidas de las vistas. No dibujar líneas ocultas.

Colocar la Perspectiva según la orientación de los ejes y del punto de origen (O) que se indica.

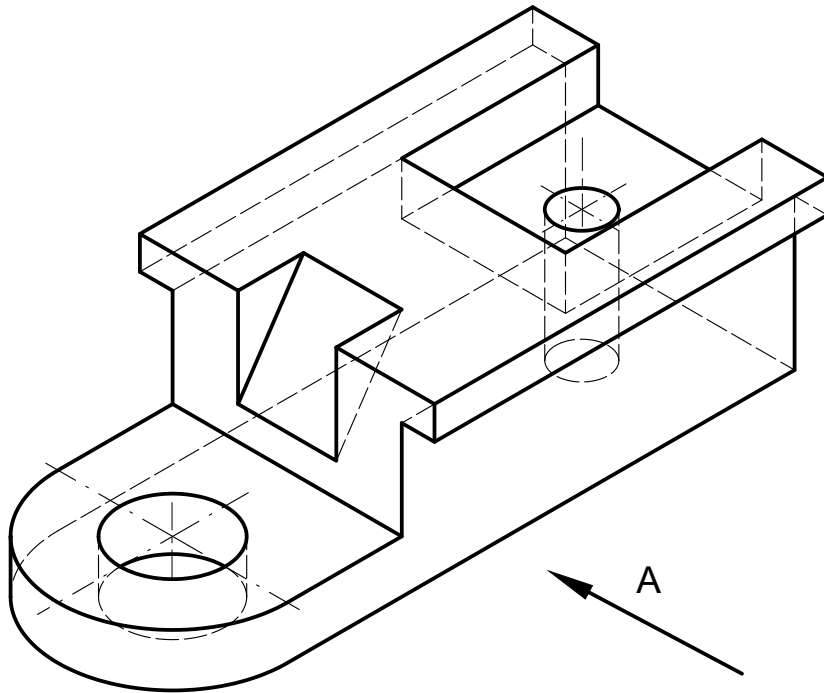


OPCIÓN A

BLOQUE 3. Documentación gráfica y proyectos

Calificación máxima 2.5 puntos

Dado el dibujo isométrico de la pieza dada, croquizar, según el método de proyección del primer diedro, el alzado con un corte total, la planta superior y la vista lateral izquierda.

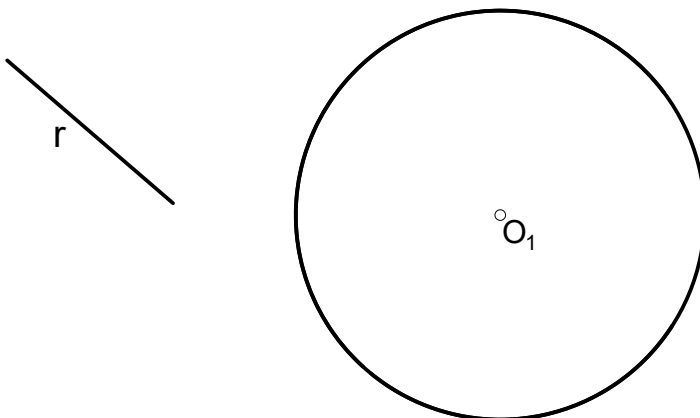
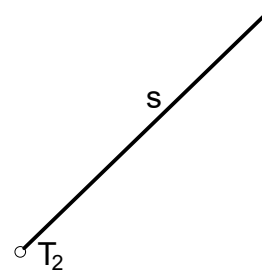
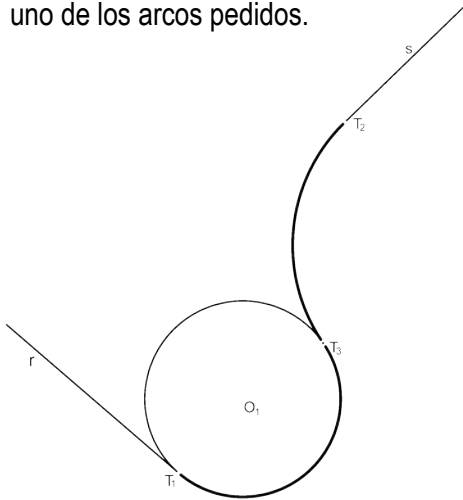


OPCIÓN B

BLOQUE 1. Geometría y Dibujo Técnico

Calificación máxima 3 puntos

Según la figura, se pide enlazar por medio de dos circunferencias, dos semirectas r y s , conociendo además, el punto de tangencia T_2 en la semirecta s y la circunferencia de centro O_1 , que contiene uno de los arcos pedidos.

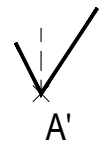
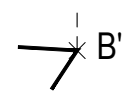
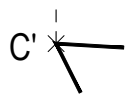
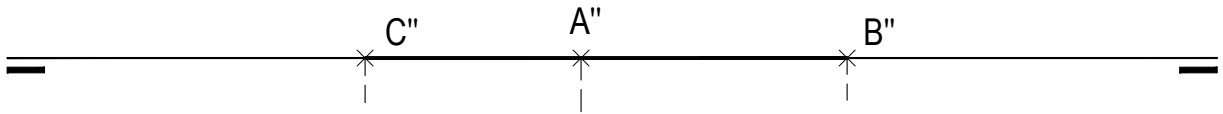
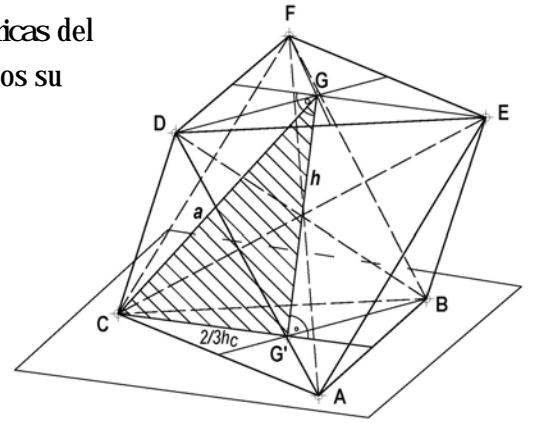


OPCIÓN B

BLOQUE 2. Sistemas de Representación (1)

Calificación máxima 2.5 puntos

- Representa, con la visibilidad adecuada, las proyecciones diédricas del octaedro regular, contenido en el primer diedro, del que conocemos su cara ABC apoyada en el plano horizontal de proyección.
- Deja indicadas las construcciones necesarias.



OPCIÓN B

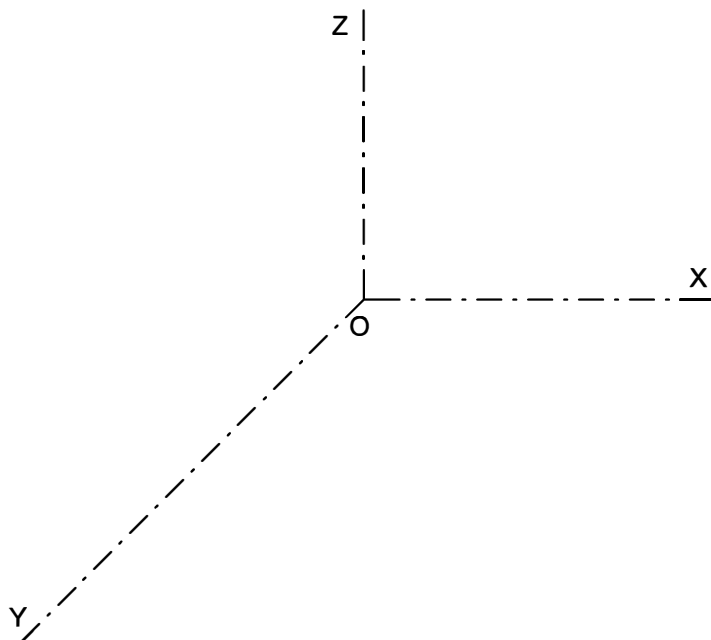
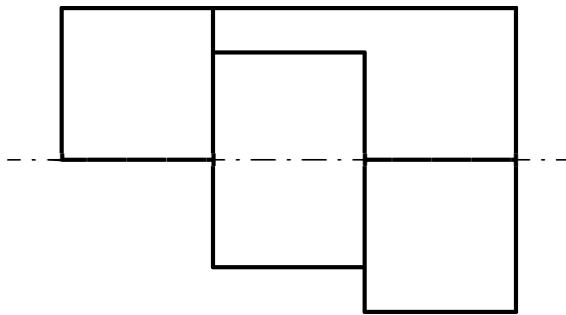
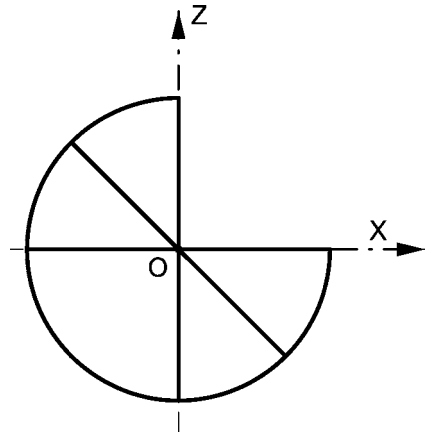
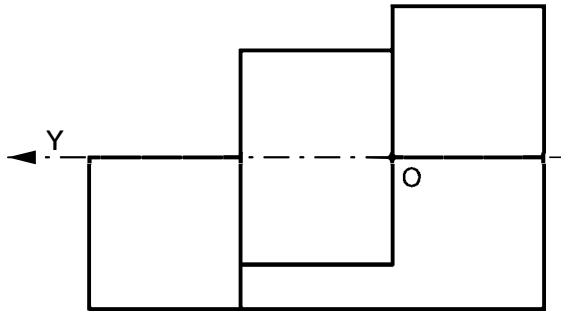
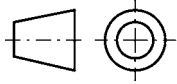
BLOQUE 2. Sistemas de Representación (2)

Calificación máxima 2 puntos

Ajustándose a los ejes del Sistema que se facilitan, representar a escala **1/1** la Perspectiva Caballera (coeficiente de reducción $\mu = 0.8$) de la pieza dada por sus proyecciones.

Tomar las medidas de las vistas. No dibujar líneas ocultas.

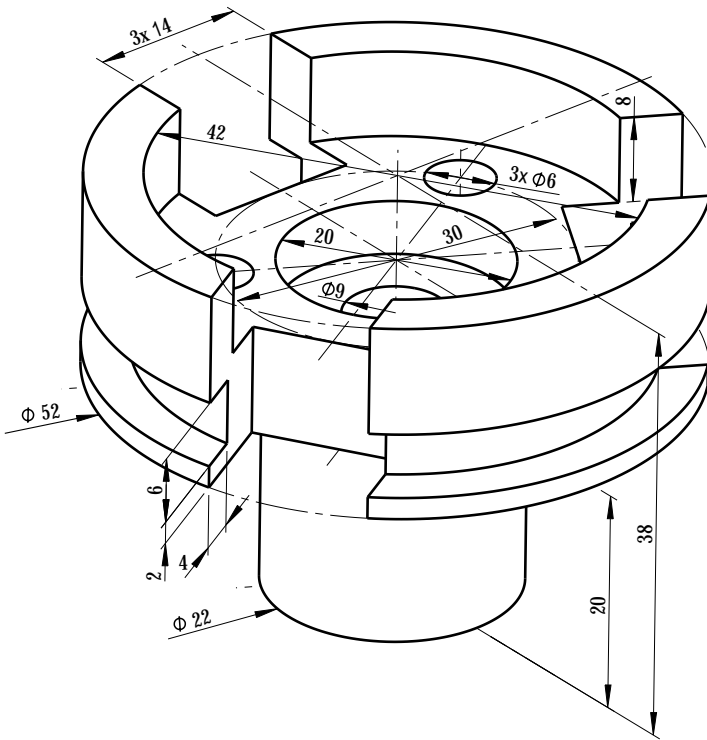
Colocar la Perspectiva según la orientación de los ejes y del punto de origen (O) que se indica.



OPCIÓN B

BLOQUE 3.- Documentación gráfica y proyectos.

Calificación máxima 2,5 puntos



Complete el croquis de definición de la pieza dada en la perspectiva:

- Utilice el método de proyección del primer diedro.
- Croquice el alzado con el corte total indicado.
- Se facilita la vista en planta y el perfil derecho para el croquis que se pide.
- Todos los taladros son pasantes.

